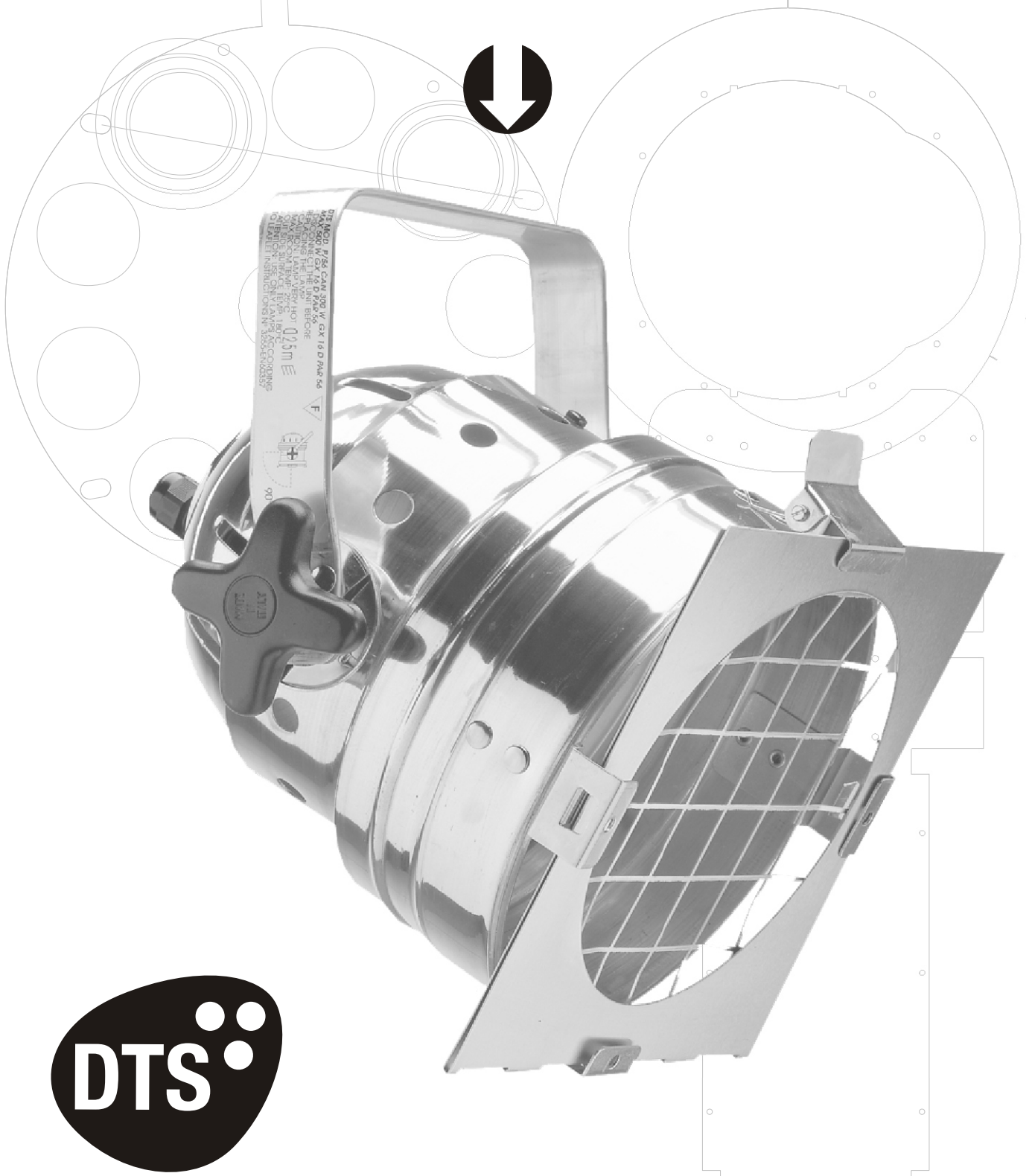


## PAR 56 SHORT



The Lighting Company

User's Manual Rel 1.1

- I** L'apparecchio non è per uso domestico e deve essere installato solo da personale competente INGEGNERE/TECNICO. Scollegare l'alimentazione prima di sostituire la lampada. Questo apparecchio deve sempre essere dotato di un collegamento terra efficiente. **ATTENZIONE:** la sicurezza dell'apparecchio è garantita solo con l'uso appropriato delle seguenti istruzioni; pertanto è necessario conservarle. Il simbolo  $\square_{2,5m}$  riportato in marcatura indica la distanza minima da rispettare verso l'oggetto illuminato. La lampada deve essere sostituita se essa è stata danneggiata o deformata dal calore. **ATTENZIONE:** usare solo lampade conformi al foglio n° 3255-EN60357. **ALIMENTAZIONE:** 230V ~ 50Hz **POTENZA:** Lampada max 500W **ATTACCO LAMPADA:** GX 16D **LAMPADA:** PAR 56 o lampada alogena A1/244 500 WAT quando si usa una riflettore PAR 56

 L'APPARECCHIO NON PUO'ESSERE INSTALLATO SU SUPERFICI NORMALMENTE INFIAMMABILI CON LAMPADA 500W

 L'APPARECCHIO PUO ESSERE INSTALLATO SU SUPERFICI NORMALMENTE INFIAMMABILI.

- GB** The device is not for domestic use and must be installed by qualified ENGINEERS/TECHNICIANS only. Always disconnect the device from the mains before replacing the lamp. The device must always be equipped with an effecton. **WARNING:** the safety of the device is only guaranteed if the instructions below are observed: the instructions must therefore be kept. The simbol  $\square_{2,5m}$  on the label indicates the minimum distance to be kept between the device and the lit object. The lamp must be replaced if it has been damaged or warped by heat. The glass must be replaced if it is visibly damaged and therefore operating with reduced efficiency. **WARNING:** only use lamps which comply with sheet n° 3255-EN60357. **POWER SUPPLY:** 230V ~ 50Hz **CAPACITY:** Max 500W lamp **LAMP ATTACHMENT:** GX 16D **LAMP:** PAR 56 lamp or A1/244 500 WATT halogen lamp if a PAR 56 reflector is used.

 THE UNIT MUST NOT BE INSTALLED ON NORMAL INFLAMMABLE SURFACES WITH A 500W LAMP.

 THE DEVICE MAY BE INSTALLED ON NORMAL INFLAMMABLE SURFACES.

- D** Das Produkt ist nicht für den Hausgebrauch bestimmt, und darf nur von einem Fachmann (INGENIEUR/TECHNIKER) installiert werden. Vor dem Auswechseln der Lampe die Stromversorgung unterbrechen. Dieses Gerät muß unbedingt vorschriftsmäßig geerdet. **ACHTUNG:** Ein sicherer Betrieb dieses Gerätes ist nur bei genauer Beachtung dieser Betriebsanleitung gewährleistet; sie muß daher sorgfältig aufbewahrt werden. Das Symbol  $\square_{2,5m}$  auf der Markierung gibt den zum beleuchteten Gegenstand einzuhaltenen Mindestabstand an. Die Lampe muß ausgewechselt wenn sie beschädigt oder durch die Hitze verformt wurde. Die Linse muß ausgewechselt werden, wenn es so beschädigt ist, daß seine Wirksamkeit beeinträchtigt wird. **ACHTUNG:** Ausschließlich dem Blatt nr. 3255-EN60357 entsprechend Lampen verwenden. **SPEISUNG:** 230V ~ 50Hz **LEISTUNG:** Lampe max. 500 Watt **SOCKEL:** GX 16D **LAMPE:** PAR 56 oder Halogenlampe A1/244 oder M40 500W oder 300W wenn ein Reflektor PAR 56 benutzt wird.

 DAS GERÁT DARF NICHT MIT 500WATT-LAMPE AUF NORMAL ENTFLAMMBAREN OBERFLÁCHEN INSTALLIERT WERDEN.

 DAS GERÁT KANN AUF NORMAL ENTFLAMMBAREN OBERFLÁCHEN INSTALLIERT WERDEN.

- F** L'appareil n'est pas indiqué pour un usage domestique et ne doit être installé que par du personnel qualifié comme INGENIEUR/TECHNICIEN. Débrancher l'alimentation avant de remplacer l'ampoule. Get appareil doit toujours être pourvu d'une connexion de mise à terre en bon état. **ATTENTION:** la sécurité de l'appareil n'est garantie qu'en cas d'utilisation appropriée du mode d'emploi suivant, il faudra donc le conserv. Le symbole  $\square_{2,5m}$  estampé indique la distance minimum à respecter vers l'objet illuminé. L'ampoule doit être remplacée en cas d'endommagement ou de déformation par la chaleur comme d'ailleurs le verre dans le cas où il serait abîmé à un tel

point que son efficacité en serait réduite.

**ATTENTION:** N'utiliser que les ampoules signalées sur la feuille n° 3255-EN60357

**ALIMENTATION:** 230V ~ 50Hz

**PUISSANCE:** Ampoule max. 500W

**CONNEXION AMPOULE:** GX 16D

**AMPOULE:** ampoule PAR56 ou lampe allogène A1/244 500W en cas d'utilisation d'un réflecteur PAR 56



APPAREIL NE POUVANT PAS ETRE INSTALLE SUR DES SURFACES NORMALEMENT INFLAMMABLES AVEC UNE AMPOULE DE 500W.



L'APPAREIL PEUT ETRE INSTALLE SUR DES SURFACES NORMALEMENT INFLAMMABLES

El aparato no es para uso doméstico y ha de se instalado sólo por personal competente INGENIERO/TÉCNICO.

Desconectar la alimentación antes de sustituir la lámpara.

Este aparato ha de estar dotado de una conexión de tierra eficiente.

**ATENCIÓN:** la seguridad del aparato está garantizada sólo con el uso apropiado de las instrucciones siguientes; por lo tanto, es necesario guardarlas.

El símbolo  $\square_{2,5m}$  troquelado indica la distancia mínima a respetar hacia el objeto iluminado. La lámpara ha de sustituirse si ha sido dañada o deformada por el calor. El cristal ha de sustituirse si está visiblemente dañada como para reducir su eficacia.

**ATENCIÓN:** usar sólo lámparas según la hoja n° 3255-EN60357

**ALIMENTACIÓN:** 230V ~ 50Hz

**POTENCIA:** Lámpara máx 500W

**ACOPLAMIENTO LAMPARA:** GX 16D

**LÁMPARA:** lampara PAR 56 o lámpara halógena A1/244 500 WAT cuando se usa un reflector PAR 56



EL APARATO NO PUEDE INSTALARSE EN SUPERFICIES NORMALMENTE INFLAMABLES CON UNA LÁMPARA DE 500W



EL APARATO PUEDE INSTALARSE EN SUPERFICIES NORMALMENTE INFLAMABLES.

Apparatet er ikke for husholdningsbrug og må kun installeres af TEKNISK FAGPERSONALE.

El-tilførslen afbrydes før lampen udskiftes.

Apparatet skal altid være forsynet med en effektiv jordforbindelse.

**BEMAERK!** Apparates sikkerhed garanteres udelukkende ved, at følgende instruktioner overholdes. Der er derfor nødvendigt at opbevare dem.

Symbolet  $\square_{2,5m}$  markeret på apparatet angiver minimumafstanden, der skal overholdes til det belyste objekt. Lampen skal udskiftes, hvis den beskadiges eller ændrer form på grund af varme. Glasset skal udskiftes, hvis det kann ses, at den er så beskadiget, at den er mindre effektiv.

**PAS PÅ!** Anvend kun lamper der er fremstillet i henhold til side nr 3255 af EN60357 normen.

**EL-TILFØRSEL:** 230 V ~ 50 Hz

**EFFEKT:** MAKS. 500 WATT LAMPE

**LAMPEFATNING:** GX 16D

**LAMPE:** Lampe af PAR56 typen eller halogen typea1/244 500watt ved brug af en par 56 reflektor.



APPARATET MÅ IKKE INSTALLERES PÅ OVERFLADER. DER NORMALT ER BRÆNDBARE MED 500 W LAMPER



APPARATET KAN INSTALLERES PÅ OVERFLADER, DER NORMALT ER BRÆNDBARE.

Dit apparaat is niet voor huishoudelijk gebruik bedoeld en mag uitsluitend door vakkundig Personeel worden geïnstalleerd (ingenieur, technicus).

Sluit de stroomtoevoer af alvorens de lamp te vervangen.

Dit apparaat moet altijd van een efficiënte aardaansluiting zijn voorzien.

**BELANGRIJKÊ:** de veiveiligheid van het apparaat is alleen verzekerd indien de volgende Instructies worden opgevolgd, welke dan ook zorgvuldig bewaard moeten worden.

Het symbool  $\square_{2,5m}$  dat op het merk staat aangegeven, geeft de minimum afstand aan

Die ten opzichte van het verlichte voorwerp moet worden aangehouden. De lamp moet vervangen worden indien beschadigd of vervormd door de hitte. Indien het lampglas zodanig Beschadigd is dat de werking wordt verminderd, moet het vervangen worden.

**BELANGRIJK:** gebruik uitsluitend lampen conform blad nr. 3255-en60357.

**STROOMTOEVOER:** 230 V ~ 50 Hz

**VERMOGEN:** LAMP MAX 500 W

E

DN

NL

**LAMPFITTING:GX 16D**

**LAMP:** Lamp PAR 56 of halogeenlamp A1/244 500 WATT wanneer een reflector PAR 56 wordt toegepast



HET APPARAAT MAG NIET GEINSTALLEERD WORDEN OP OPPERVLAKKEN DIE NORMALITER BRANDBAAR ZUN MET LAMP VAN 500W.



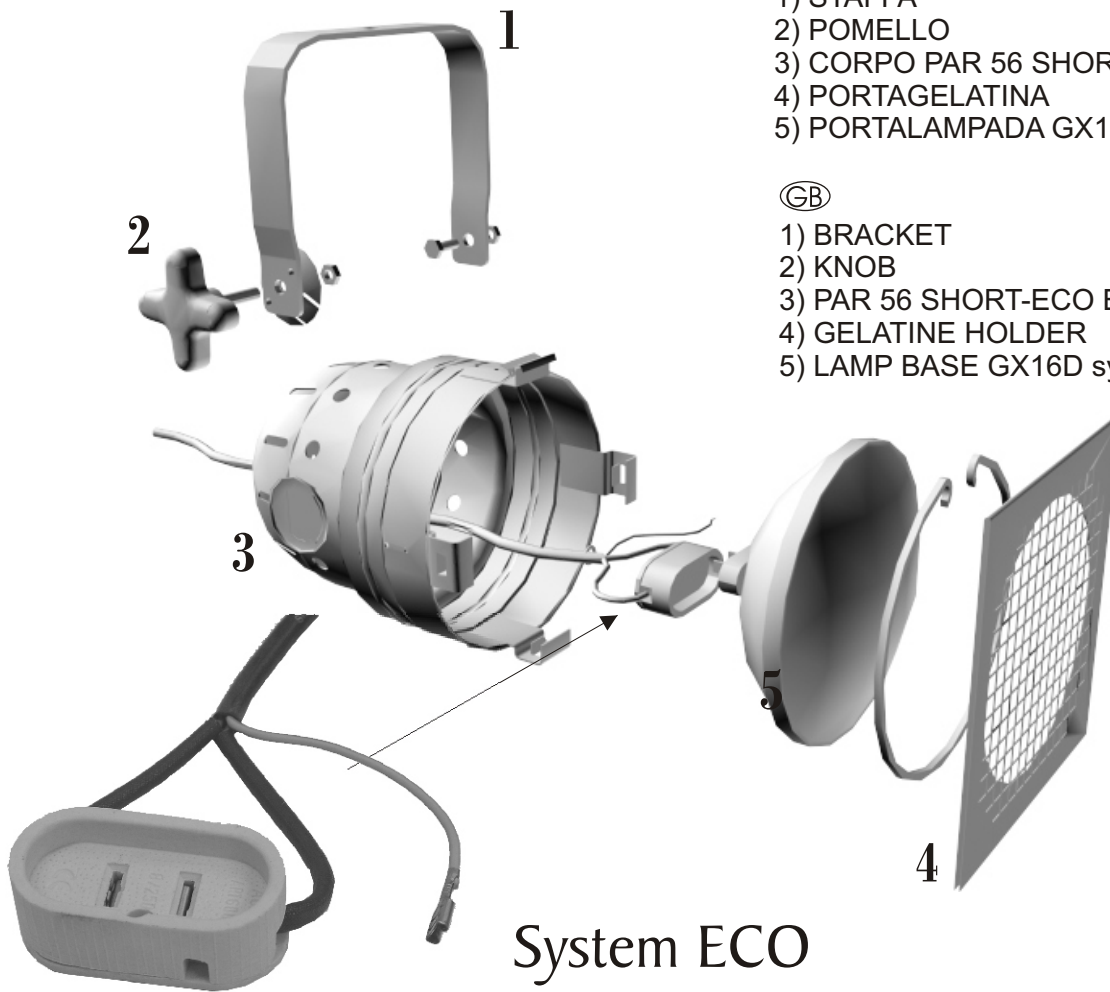
HET APPARAAT MAG GEINSTALLEERD WORDEN OP OPPERVLAKKEN DIE NORMALITER BRANDBAAR ZIJN.

①

- 1) STAFFA
- 2) POMELLO
- 3) CORPO PAR 56 SHORT-ECO
- 4) PORTAGELATINA
- 5) PORTALAMPADA GX16D system ECO

ⒸB

- 1) BRACKET
- 2) KNOB
- 3) PAR 56 SHORT-ECO BODY
- 4) GELATINE HOLDER
- 5) LAMP BASE GX16D system ECO



System ECO

Le informazioni contenute in questo documento sono state attentamente redatte e controllate. Tuttavia non è assunta alcuna responsabilità per eventuali inesattezze. Tutti i diritti sono riservati e questo documento non può essere copiato, fotocopiato, riprodotto per intero o in parte senza previo consenso scritto della DTS.

DTS si riserva il diritto di apportare senza preavviso senza cambiamenti e modifiche estetiche, funzionali o di design a ciascun proprio prodotto. DTS non assume alcuna responsabilità sull'uso o sull'applicazione dei prodotti o dei circuiti descritti.

The informations contained in this publication has been carefully prepared and checked. However no responsibility will be taken for any errors. All rights are reserved and this document cannot be copied, photocopied or reproduced in part or completely without written consent being obtained in advance from DTS.

DTS reserves the right to make any aesthetic, functional or design modification to any of its products without any prior notice. DTS assumes no responsibility for the use or application of the products or circuits described herein.



The Lighting Company



0517i009